

TLAKOMĚRY CELONEREZOVÉ SE SPODNÍM (RADIÁLNÍM) PŘIPOJENÍM

TYP PG 221V-S1F



- Materiál pouzdra 1.4301 (AISI 304), materiál závitů 1.4401 (AISI 316). Snímacím zařízením je Bourdonova nerezová pružina.
- Tento celonerezový výrobek garantuje trvale vysokou přesnost, spolehlivost a ochranu proti chemické korozi.
- Konektor je navařen metodou TIG.
- Standardně dodávány s glycerínovou náplní (ochrana proti provozním rázům).
- Manometry jsou určeny i do provozu, kde se vyskytují vibrace nebo pulzující tlaky.
- Kryt ciferníku: tvrzené sklo
- Tlakoměry jsou navrženy s důrazem na dlouhodobou životnost a extrémní provozní podmínky.

TECHNICKÁ DATA

- Rozsah: 0 – 10 bar (dle jednotlivých výrobků)
- Spodní připojení, závit G1/2" BSP
- Rozměr číselníků DN100
- Provozní teplota: -20 °C až + 200 °C
- Teplota okolí: -40 °C až 60 °C
- Splňují požadavky EN 837-1, třída přesnosti CL 1.6.

OBLASTI POUŽITÍ

Strojírenství, chlazení, vzduchotechnika, pivovarnictví, potravinářský a nápojový průmysl, vinařství, chladírenství, vodohospodářské aplikace, chemický průmysl atd.

WATER4LIFE s.r.o.

Prušánky 352
696 21 Prušánky
Czech Republic
E-mail: info@water4life.cz
Tel: +420 518 374 614
Fax: +420 518 374 616
VAT number: CZ 29289971

Reference number: C 71338, kept by the Regional Court in Brno, Czech Republic



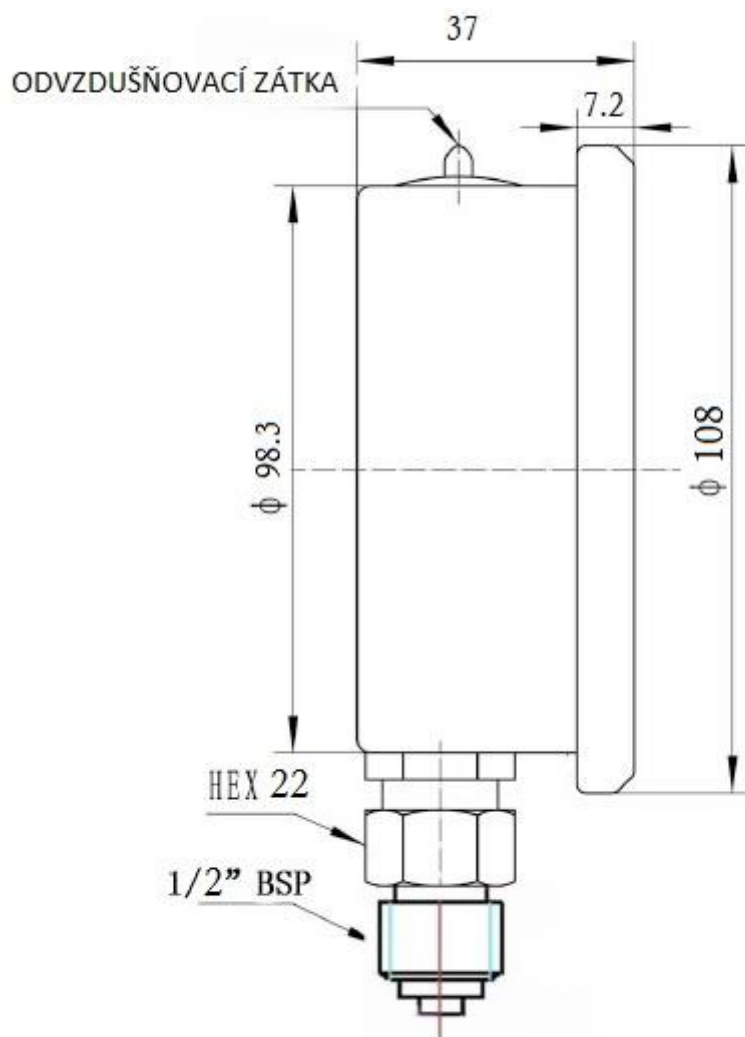
MONTÁŽ

Tlakoměr se připojuje zašroubováním do vhodného protikusu. Doporučujeme při instalaci provést konzervaci šroubení potravinářskou vazelinou Loctite 8105.

Manometry musí být odvzdušněny pomocí odvzdušňovací zátky (viz štítek na měřidle).

Dotahování manometrů je nutno provádět vždy pomocí příslušného klíče, nikdy ne pouzdem manometru.

ROZMĚRY TLAKOMĚŘU



WATER4LIFE s.r.o.

Prušánky 352

696 21 Prušánky

Czech Republic

E-mail: info@water4life.cz

Tel: +420 518 374 614

Fax: +420 518 374 616

VAT number: CZ 29289971

Reference number: C 71338, kept by the Regional Court in Brno, Czech Republic

